

ДЗ-1-СО.1

Сигнализатор загазованности

Руководство по эксплуатации (КУВФ.421451.010РЭ)

Введение

Настоящее руководство по эксплуатации предназначено для ознакомления обслуживающего персонала с устройством, конструкцией, принципом действия, эксплуатацией и техническим обслуживанием сигнализатора (детектора) загазованности одноканального ДЗ-1-СО.1 (далее по тексту – «прибор»).

Подключать, настраивать и проводить техническое обслуживание прибора должен только квалифицированный специалист после прочтения настоящего руководства по эксплуатации.

Прибор выпускается в соответствии с ТУ 26.51.53-002-46526536-2018.

1 Назначение и область применения

Прибор предназначен для непрерывного контроля содержания окиси углерода (СО) в воздушной среде жилых, административных, производственных зданий и сооружений (в котельных, подвалах, гаражах и т. д.) и сигнализации о превышении установленных порогов концентрации в соответствии с требованиями РД 12-341-00.

Прибор является стационарным устройством непрерывного действия, со встроенной световой и звуковой сигнализацией, и конвекционным способом контроля среды.

Прибор имеет два выходных электромеханических реле с перекидными контактами, которые могут управлять внешним оборудованием: сиреной, дополнительной световой сигнализацией, вентиляцией и т. п., при условии соответствия значению, указанному в *таблице 1*.

2 Технические характеристики

Таблица 1 – Технические характеристики прибора

Наименование	Значение
Метод отбора пробы	Диффузионный
Рабочий диапазон концентраций	0...250 мг/м ³ (0... 215 ppm)
Время готовности к работе после включения питания, не более	60 с
Время реакции (инерционность), не более	90 с
Период обновления результатов, не более	1 с
Виды сигнализации:	световая; звуковая
Пороги срабатывания сигнализации:	
– порог I	20 мг/м ³ (17 ppm)
– порог II	100 мг/м ³ (86 ppm)
Основная абсолютная погрешность срабатывания:	
– порог I	± 5 мг/м ³ (4 ppm)
– порог II	± 25 мг/м ³ (21 ppm)
Уровень громкости звуковой сигнализации на расстоянии 1 м от прибора, не менее	70 дБ
Количество выходных устройств	2
Тип выходных устройств	электромагнитное реле, ~ 240 В
Максимальный коммутируемый ток на индуктивную нагрузку	5 А
Диапазон питания от сети переменного тока	напряжение 100...240 В частота 50...60 Гц
Мощность потребления, не более	2 ВА
Степень защиты прибора от внешнего воздействия по ГОСТ 14254	IP64
Габаритные размеры, не более	145 × 150 × 55 мм
Масса, не более	0,4 кг
Средний срок службы, не менее	7 лет

3 Условия эксплуатации

Прибор предназначен для эксплуатации в следующих условиях:

- закрытые взрывоопасные помещения без агрессивных паров и газов;
- температура окружающего воздуха от минус 20 до плюс 50 °С;
- относительная влажность от 15 до 90 % без конденсации влаги;
- атмосферное давление от 80 до 120 кПа.

4 Меры безопасности

По способу защиты от поражения электрическим током прибор соответствует классу защиты II по ГОСТ 12.2.007.0.

Во время эксплуатации, технического обслуживания и проверки необходимо соблюдать требования следующих документов:

- ГОСТ 12.3.019;
- «Правила технической эксплуатации электроустановок потребителей электрической энергии»;
- «Правила охраны труда при эксплуатации электроустановок».

Не допускается попадание влаги внутрь прибора.

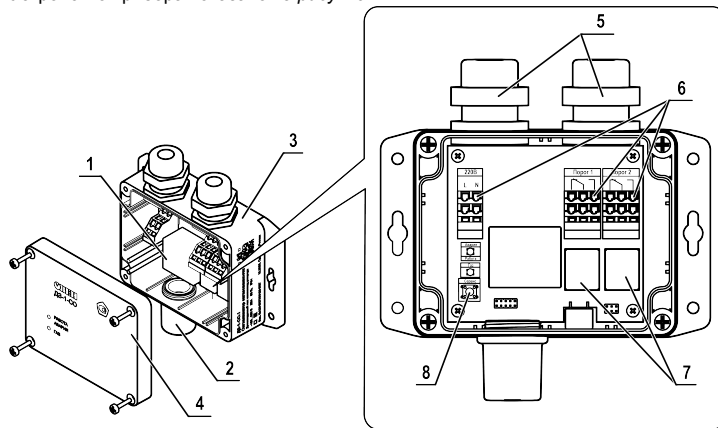
Прибор запрещено использовать в агрессивных средах с содержанием в атмосфере кислот, щелочей, масел и т. п.

Любые подключения к прибору и работы по его техническому обслуживанию следует производить только при отключенном питании.

5 Конструкция

Прибор контролирует концентрацию монооксида углерода (СО) в окружающем воздухе с помощью электрохимического чувствительного элемента (ЧЭ), принцип действия которого основан на амперометрическом методе измерения количества газа, прореагировавшего с контрольным электродом.

Устройство прибора показано на *рисунке 1*.



1 – электронный блок; 2 – зонд с ЧЭ; 3 – корпус; 4 – крышка; 5 – кабельные вводы; 6 – клеммные колодки; 7 – электромагнитные реле; 8 – кнопка «Сервис»

Рисунок 1 – Конструкция прибора

6 Монтаж

Рекомендации для установки прибора:

- устанавливать прибор следует в местах возможного скопления СО в отдалении (не менее 2 м по горизонтали) от отверстий для вентиляции и нагнетания воздуха, окон, в местах, где чаще всего пребывают или могут находиться люди;
- один прибор контролирует площадь не более 200 м² (если пространство значительно больше или разделено на несколько частей, приборы должны быть установлены в каждой части помещения);
- высота установки прибора должна быть в пределах 1,5–1,8 м от уровня пола;
- расстояние от прибора до потенциального источника газа не должна превышать 8 м (по потолку).



ПРЕДУПРЕЖДЕНИЕ

Указанное выше расстояние от источников газов относится к пространству однородному по температуре, без механических преград, без принудительной циркуляции воздуха, без гравитационной вентиляции. При надлежащем размещении прибора должны быть учтены все перечисленные факторы.

Для монтажа прибора на объекте необходимо закрепить его корпус на вертикальной поверхности используя входящий в комплект крепежный набор.

Габаритные и установочные размеры прибора приведены на *рисунке 2*.

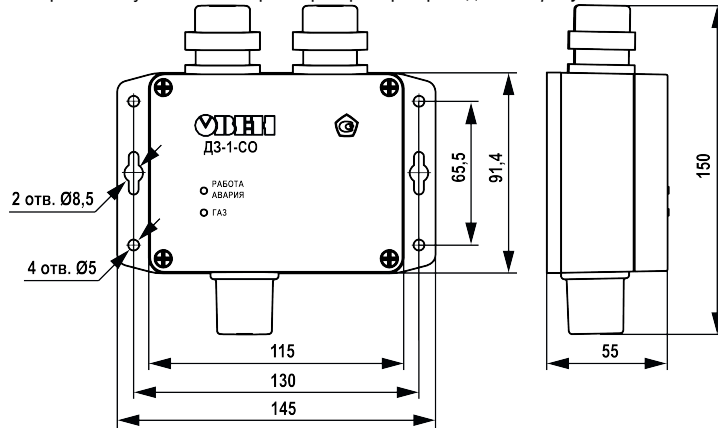


Рисунок 2 – Габаритные и установочные размеры

7 Подключение

Внешние связи следует монтировать кабелем круглого сечения с внешним диаметром не более 12 мм и площадью сечения проводов от 0,5 до 1,5 мм².

Подготовка кабеля к монтажу (см. *рисунк 3*):

- разделить кабель, сняв внешнюю изоляцию на длине 35 мм;
- зачистить концы проводов на длине 8-9 мм;
- концы проводов залудить или обжать в кабельный наконечник.

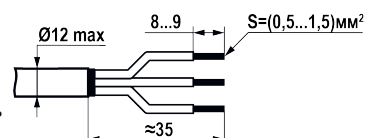


Рисунок 3 – Подготовка кабеля

Для подключения прибора к линиям питания и связи следует:

- Открутить 4 винта и снять крышку прибора.
- Ослабить гайки кабельных вводов.
- Пропустить соответствующие кабели внутрь корпуса прибора через кабельные вводы.
- Подключить проводники к клеммнику, в соответствии с *рисунком 4*.
- Завернуть до упора гайку кабельного ввода для обеспечения герметичности соединения.
- Установить крышку на место. Завернуть винты до упора и убедиться, что между крышкой и корпусом нет щелей.

**ВНИМАНИЕ**

Перед подсоединением проводов сети питания (230 В, 50 Гц) следует убедиться в отсутствии на них напряжения.

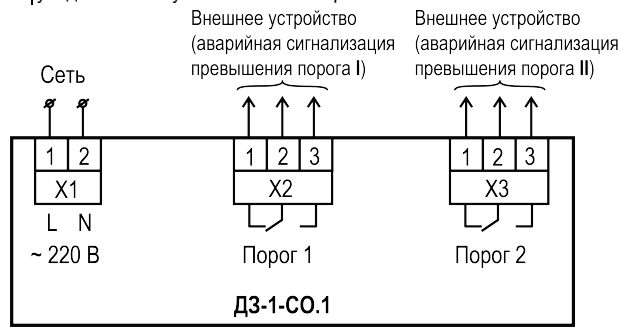


Рисунок 4 – Функциональное назначение клемм прибора

8 Эксплуатация

После подачи питания прибор выполняет самодиагностику и прогрев измерительного сенсора, затем переходит в режим нормальной работы.

В приборе предусмотрен режим имитации аварии, позволяющий проверить работоспособность сигнализации и выходных устройств без применения газовых смесей.

На лицевой части прибора расположены элементы индикации:

- светодиод **РАБОТА/АВАРИЯ** – индикатор режима работы;
- светодиод **ГАЗ** – индикатор достижения концентрации СО пороговых значений.

Под крышкой находится кнопка **Сервис**, предназначенная для перевода прибора в режим самодиагностики или режим имитации аварии.

Описание режимов работы прибора приведено в таблице ниже.

Таблица 2 – Режимы работы прибора

Режим	Условие перехода в режим	Световая сигнализация		Звуковая сигнализация	Состояние реле
		Светодиод РАБОТА/АВАРИЯ	Светодиод ГАЗ		
Самодиагностика	Подача питания или длительное (от 3 до 5 с) нажатие и последующее отпущение кнопки Сервис в нормальном режиме работы	Мигает красным/зеленым с частотой 1 Гц	Мигает красным с частотой 1 Гц	Звуковой сигнал частотой 1 Гц	Исходное
Нормальный режим работы	Автоматический переход после самодиагностики при отсутствии неисправностей и низкой концентрации СО	Светится зеленым	Не светится	Нет	Исходное
Неисправность прибора	Снижение напряжения питания процессора, переполнение ОЗУ	–	–	Нет	–
Сигнализация порога I*	Превышение концентрации СО порога I	–	Мигает красным с частотой 1 Гц	Нет	Реле 1 включено
Сигнализация порога II*	Превышение концентрации СО порога II	–	Мигает красным с частотой 2 Гц	Звуковой сигнал частотой 2 Гц	Реле 1 и Реле 2 включены
Имитация аварии***	Длительное (более 10 с) удержание нажатой кнопки Сервис	–	Мигает красным с частотой 2 Гц	Звуковой сигнал частотой 2 Гц	Реле 1 и Реле 2 включены
<div style="display: flex; align-items: center;"> <p>ПРИМЕЧАНИЕ * Является неблокирующей и останавливается автоматически, когда концентрация СО падает ниже 80 % от значения порога. ** Имитация выполняется во время удержания кнопки.</p> </div>					

Прибор поставляется откалиброванным и настроенным на пороги срабатывания, указанные в *таблице 1*.

Перед монтажом прибора рекомендуется проверить его работоспособность с использованием контрольной смеси с объемной долей СО не менее 125 мг/м³ (100 ppm об.), которую следует подать в район отверстия зонда. Воздействие такой смеси должно привести к активации сигнализации порога II. После обязательного проветривания помещения прибор должен возвратиться в нормальный режим работы

9 Техническое обслуживание

Техническое обслуживание прибора следует проводить не реже одного раза в 6 месяцев. Техническое обслуживание включает в себя следующие процедуры:

- проверка качества крепления прибора;
- проверка качества подключения внешних связей;
- удаление пыли и грязи с корпуса прибора;
- проверка работоспособности (см. *раздел 8*).

Обнаруженные при осмотре недостатки следует немедленно устранить. Межповерочный интервал прибора – 1 год.

10 Маркировка

На корпус прибора нанесены:

- наименование прибора и товарный знак;
- степень защиты корпуса по ГОСТ 14254;
- напряжение и частота питания;
- потребляемая мощность;
- класс защиты от поражения электрическим током по ГОСТ 12.2.007.0;
- знак утверждения типа средств измерений;
- знак соответствия требованиям ТР ТС (EAC);
- страна-изготовитель;
- месяц и год выпуска;
- заводской номер прибора.

На потребительскую тару нанесены:

- наименование прибора и товарный знак;
- знак соответствия требованиям ТР ТС (EAC);
- страна-изготовитель;
- заводской номер прибора и дата выпуска.

11 Транспортирование и хранение

Прибор следует транспортировать в закрытом транспорте любого вида в транспортной таре поштучно или контейнерах. В транспортных средствах тару следует крепить согласно правилам, действующим на соответствующих видах транспорта.

Условия транспортирования и хранения должны соответствовать условиям 1 по ГОСТ 15150 при температуре окружающего воздуха от минус 25 до плюс 55 °С с соблюдением мер защиты от ударов и вибраций.

В воздухе не должны присутствовать агрессивные примеси.

Прибор следует хранить на стеллажах.

12 Комплектность

Наименование	Количество
Прибор	1 шт.
Паспорт и гарантийный талон	1 экз.
Руководство по эксплуатации	1 экз.
Комплект крепежных элементов	1 к-т

**ПРИМЕЧАНИЕ**

Изготовитель оставляет за собой право внесения дополнений в комплектность прибора.

13 Гарантийные обязательства

Изготовитель гарантирует соответствие прибора требованиям ТУ при соблюдении условий эксплуатации, транспортирования, хранения и монтажа.

Гарантийный срок эксплуатации – **24 месяца** со дня продажи.

В случае выхода прибора из строя в течение гарантийного срока при соблюдении условий эксплуатации, транспортирования, хранения и монтажа предприятие-изготовитель обязуется осуществить его бесплатный ремонт или замену.

Порядок передачи прибора в ремонт содержится в паспорте и в гарантийном талоне.

Россия, 111024, Москва, 2-я ул. Энтузиастов, д. 5, корп. 5

тел.: +7 (495) 641-11-56, факс: +7 (495) 728-41-45

тех.поддержка 24/7: 8-800-775-63-83, support@owen.ru

отдел продаж: sales@owen.ru

www.owen.ru

per.: 1-RU-125209-1.1