

МУ110-224.8И

Модуль аналогового вывода

Краткое руководство

1. Общие сведения

Прибор предназначен для преобразования цифровых сигналов, передаваемых по сети RS-485, в аналоговые сигналы диапазоном от 4 до 20 мА для управления исполнительными механизмами или для передачи сигналов приборам регистрации и самописцам.

Полное *Руководство по эксплуатации* доступно на странице прибора на сайте www.owen.ru.

2. Условия эксплуатации

Прибор следует эксплуатировать в следующих условиях:

- температура окружающего воздуха от -10 до +55 °С;
- относительная влажность воздуха не более 80 % (при +35 °С и более низких температурах без конденсации влаги);
- атмосферное давление от 84 до 106,7 кПа;
- закрытые взрывобезопасные помещения без агрессивных паров и газов.

3. Технические характеристики

Таблица 1 – Характеристики прибора

Наименование	Значение
Питание	
Напряжение питания (универсальное):	от 90 до 264 В (номинальное 230 В), частота от 47 до 63 Гц
переменного тока	
постоянного тока	от 18 до 30 В (номинальное 24 В)
Потребляемая мощность, не более	6 ВА
Выходы	
Количество аналоговых выходных элементов	8
Тип аналоговых выходных элементов	ЦАП «параметр – ток 4...20 мА»
Основная приведенная погрешность ЦАП, не более	± 0,5 %
Сопротивление нагрузки, подключаемое к выходу	0...1300 Ом
Диапазон напряжений питания выхода	10...36 В
Интерфейсы	
Интерфейс связи с Мастером сети	RS-485

Наименование	Значение
Максимальное количество приборов, одновременно подключаемых к сети RS-485, не более	32
Максимальная скорость обмена по интерфейсу RS-485	115200 бит/с
Протоколы связи, используемые для передачи информации	DCON, Modbus-ASCII, Modbus-RTU, OBEH
Общие параметры	
Габаритные размеры	(63 × 110 × 75) ± 1 мм
Степень защиты корпуса:	IP20
со стороны передней панели	
со стороны клеммной колодки	IP00
Средняя наработка на отказ	60 000 ч
Средний срок службы	10 лет
Масса, не более	0,5 кг

4. Настройка

Прибор конфигурируется на ПК через адаптер интерфейса RS-485/RS-232 или RS-485/USB (например, OWEN AC3-M или AC4) с помощью программы «Конфигуратор M110» (см. *Руководство пользователя* на сайте www.owen.ru).

5. Монтаж и подключение

Во время выбора места установки следует убедиться в наличии свободного пространства для подключения модуля и прокладки проводов.

Прибор следует закрепить на DIN-рейке или на вертикальной поверхности с помощью винтов.

Внешние связи монтируются проводом сечением не более 0,75 мм². Для многожильных проводов следует использовать наконечники.

Питание прибора от 230 В следует осуществлять от сетевого фидера, не связанного непосредственно с питанием мощного силового оборудования.

Питание каких-либо устройств от сетевых контактов прибора запрещается.

Питание прибора от 24 В следует осуществлять от локального источника питания подходящей мощности.

Источник питания следует устанавливать в том же шкафу электрооборудования, в котором устанавливается прибор.

6. Схемы подключения модуля

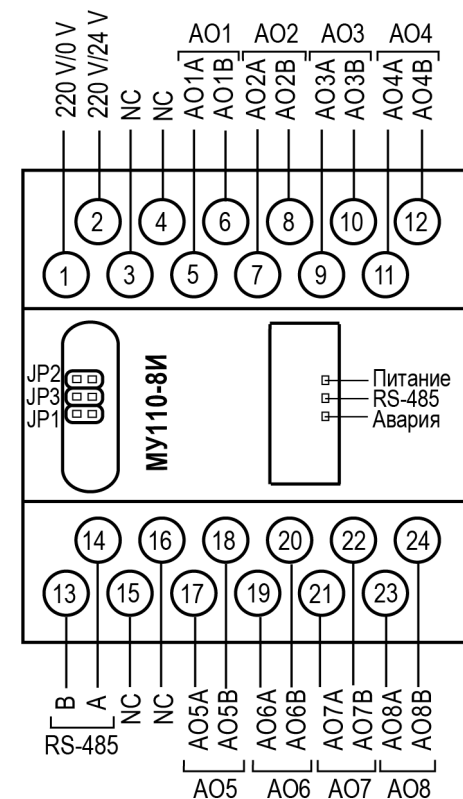


Рисунок 1 – Назначение контактов клеммника

Таблица 2 – Назначение контактов клеммной колодки прибора

№	Назначение	№	Назначение
1	Питание ~90...264 В или минус питания =18...30 В	13	RS-485 (B)
2	Питание ~90...264 В или плюс питания =18...30 В	14	RS-485 (A)
3	Не используется (NC)	15	Не используется (NC)
4	Не используется (NC)	16	Не используется (NC)
5	Выход 1А (АО1А)	17	Выход 5А (АО5А)
6	Выход 1В (АО1В)	18	Выход 5В (АО5В)
7	Выход 2А (АО2А)	19	Выход 6А (АО6А)
8	Выход 2В (АО2В)	20	Выход 6В (АО6В)
9	Выход 3А (АО3А)	21	Выход 7А (АО7А)
10	Выход 3В (АО3В)	22	Выход 7В (АО7В)
11	Выход 4А (АО4А)	23	Выход 8А (АО8А)
12	Выход 4В (АО4В)	24	Выход 8В (АО8В)

**ПРЕДУПРЕЖДЕНИЕ**

Для выходов 1–8 назначение контактов (А, В) следующее:

А – плюсовой;

В – минусовой.

Назначение переключателей:

- **JP1** – аппаратная защита энергонезависимой памяти прибора от записи. Заводское положение переключки – снята (аппаратная защита отключена);
- **JP2** – восстановление заводских сетевых настроек. Заводское положение переключки – снята (заводские сетевые настройки отключены);
- **JP3** – сервисная функция, переключка должна быть разомкнута.

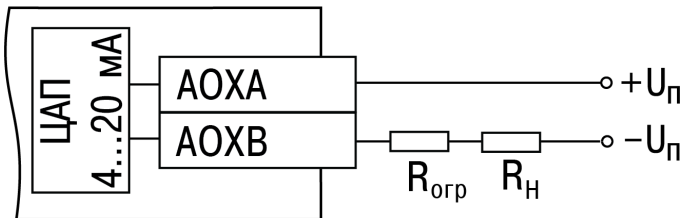


Рисунок 2 – Подключение к ЦАП

**ВНИМАНИЕ**

Напряжение источника питания ЦАП не должно быть более 36 В.

7. Индикация

На лицевой панели прибора расположены светодиоды:

Таблица 3 – Назначение светодиодов

Светодиод	Состояние светодиода	Назначение
RS-485	Мигает	Передача данных по RS-485
Питание	Светится	Питание подано
Авария	Светится	Обмен по сети RS-485 отсутствует дольше времени, установленного в параметре t.out

8. Таблица регистров протокола Modbus

Управление каждым ВЭ в отдельности осуществляется записью скважности ШИМ в регистры, соответствующие каждому из дискретных ВЭ. Запись осуществляется командой 16 (0x10), чтение – командами 3 (0x03) или 4 (0x04).

Посылка групповой команды включения/выключения ВЭ может осуществляться:

- командой 16 (0x10) записью битовой маски в регистры с номерами 97, 98 (0x61, 0x62);
- командой 15 (0x0F) записью битовой маски в адресное пространство ячеек.

Таблица 4 – Таблица регистров протокола Modbus

Параметр	Значение [ед. изм.]	Тип	Адрес регистра	
			(Hex)	(Dec)
Значение на выход № 1	0...1000 [0,1 %]	Uint16	0000	0000
Значение на выход № 2	0...1000 [0,1 %]	Uint16	0001	0001
Значение на выход № 3	0...1000 [0,1 %]	Uint16	0002	0002
Значение на выход № 4	0...1000 [0,1 %]	Uint16	0003	0003
Значение на выход № 5	0...1000 [0,1 %]	Uint16	0004	0004
Значение на выход № 6	0...1000 [0,1 %]	Uint16	0005	0005
Значение на выход № 7	0...1000 [0,1 %]	Uint16	0006	0006
Значение на выход № 8	0...1000 [0,1 %]	Uint16	0007	0007
Аварийное значение на выходе № 1	0...1000 [0,1 %]	Uint16	0010	0016
Аварийное значение на выходе № 2	0...1000 [0,1 %]	Uint16	0011	0017
Аварийное значение на выходе № 3	0...1000 [0,1 %]	Uint16	0012	0018
Аварийное значение на выходе № 4	0...1000 [0,1 %]	Uint16	0013	0019
Аварийное значение на выходе № 5	0...1000 [0,1 %]	Uint16	0014	0020
Аварийное значение на выходе № 6	0...1000 [0,1 %]	Uint16	0015	0021
Аварийное значение на выходе № 7	0...1000 [0,1 %]	Uint16	0016	0022
Аварийное значение на выходе № 8	0...1000 [0,1 %]	Uint16	0017	0023
Максимальный сетевой тайм-аут	0...600 [с]	Uint16	0030	0048

Полный список регистров приведен в *Руководстве по эксплуатации* на сайте www.owen.ru.

Россия, 111024, Москва, 2-я ул. Энтузиастов, д. 5, корп. 5
 тел.: (495) 641-11-56, факс: (495) 728-41-45
 тех. поддержка 24/7: 8-800-775-63-83, support@owen.ru
 отдел продаж: sales@owen.ru
 www.owen.ru
 per.: 1-RU-33605-1.5