

УЗД1-х

Устройство защиты двигателя

Руководство по эксплуатации

КУВФ.421254.006РЭ

1 Общие сведения

Прибор представляет собой устройство защиты электродвигателей переменного тока, которое также позволяет производить пуск, реверс и останов электродвигателя путем управления внешними контакторами или другими устройствами для пуска двигателя. Прибор изготавливается в различных модификациях, указанных в коде полного условного обозначения:

УЗД1-х
Интерфейс связи:
RS – RS-485
RS.Eth – RS-485 и Ethernet

На клеммнике прибора присутствует опасное для жизни напряжение. Любые подключения к прибору и работы по его техническому обслуживанию следует производить только при отключенном питании прибора и всех подключенных к нему устройств.

Настройку прибора должны проводить только квалифицированные специалисты после прочтения полного руководства по эксплуатации, размещенного на странице прибора на сайте www.owen.ru.

2 Технические характеристики и условия эксплуатации

Параметр		Значение			
Питание					
Напряжение питания цепи управления		3 × 400 В (+10/-15 %)			
Номинальное напряжение питания цепи управления		400 В			
Номинальная мощность потребления цепи управления, не более		15 ВА			
Частота питающего напряжения		50 (± 3) Гц, 60 (± 3) Гц			
Напряжение встроенного источника питания постоянного тока (ВИП)		24 (± 4) В			
Максимальный ток ВИП		40 мА			
Гальваническая развязка		Есть			
Вход измерения параметров сети					
Напряже-ние	Количество	3			
	Диапазон измерения RMS напряжения:				
	• фазного	50...300 В			
	• линейного	80...500 В			
	Основная приведенная погрешность, не более	1 %			
	Разрешающая способность	1 В			
Ток	Количество	3			
	Тип	Фазный	Утечки		
	Диапазон измерения RMS тока	0...5 А*			
	Номинальный вторичный ток трансформатора тока (ТТ)	1 А или 5 А			
	Основная приведенная погрешность, не более	1 %	5 %		
	Разрешающая способность	0,1 А			
Частота	Диапазон измерения частоты первой гармоники сетевого напряжения	47...63 Гц			
	Основная приведенная погрешность, не более	1 %			
	Разрешающая способность	0,1 Гц			
Другие параметры сети					
Асиммет-рия напряже-ний/токов	Диапазон	0...100 %			
	Основная приведенная погрешность	5 %			
	Разрешающая способность	0,1 %			
Cosφ	Диапазон	0...1			
	Основная приведенная погрешность	5 %			
	Разрешающая способность	0,01			
Мощность	Типы измеряемых мощностей	Активная	Реактивная	Полная	
	Диапазон:				
	• однофазная	0-6 кВт*	0-6 кВАр*	0-6 кВА*	
	• трехфазная	0-18 кВт*	0-18 кВАр*	0-18 кВА*	
	Основная приведенная погрешность	5 %			
Разрешающая способность	0,1 кВт	0,1 кВАр	0,1 кВА		
ПРИМЕЧАНИЕ					
* Если используется ТТ с коэффициентом трансформации, то значение следует умножить на этот коэффициент					
Энергия	Типы измеряемых энергий	Активная	Реактивная	Полная	
	Диапазон:				
	Относительная погрешность	5 %			
	Разрешающая способность	0,1 кВт·ч	0,1 кВАр·ч	0,1 кВА·ч	
Дополнительная приведенная погрешность преобразования:					
• вызванная влиянием электромагнитных помех					
• вызванная изменением температуры в пределах рабочего диапазона на каждые 10 °С					
Аналоговый вход					
Количество	1				
Тип	Универсальный (0-10 В, 2-10 В, 0-20 мА, 4-20 мА)				
Основная приведенная погрешность, не более	0,5 %				
Номинальное значение входного импеданса	Не менее 10 кОм (для режима «напряжение»); не более 300 Ом (для режима «ток»)				
Дополнительная приведенная погрешность преобразования, не более:					
• вызванная влиянием электромагнитных помех					
• вызванная изменением температуры в пределах рабочего диапазона на каждые 10 °С					
Дискретные входы					
Количество	3				
Тип	Цифровой				
Минимальная длительность импульса	10 мс				
Напряжение:					
• «логической единицы»	15...30 В				
• «логического нуля»	-3...+5 В				
Ток, не более:					
• «логической единицы»	10 мА				
• «логического нуля»	1 мА				
Вход для подключения РТС-датчика двигателя					
Количество	1				
Тип подключаемых датчиков	Защитный ртс-термистор (по DIN 44081 и 44082)				
Порог определения аварии:					
• «КЗ датчика»	≤ 25 Ом				
• «Перегрев двигателя»	≥ 2000 Ом				
Погрешность определения пороговых состояний термистора, не более	5 %				
Вход измерения сопротивления изоляции					
Количество	1				
Пороговый уровень контроля сопротивления изоляции	1,1 МОм				
Основная приведенная погрешность определения порогового уровня сопротивления изоляции	15 %				
Дискретные выходы					
Количество	1 (сигнальный)	2 (силовой)			
Тип	Релейный, нормально открытый	Релейный, перекидной			
Тип нагрузки	Резистивная/индуктивная				
Максимальный коммутируемый ток	1 А (cosφ > 0,95)	10 А при ~250 В (cosφ = 1) 10 А при 24 В (L/R = 0 мс) 5 А при ~250 В (cosφ = 0.4) 5 А при 30 В (L/R = 7 мс) 1,5 А (AC15) 1,25 А (DC13)			

Параметр	Значение
Максимальное коммутируемое напряжение	-30 В, ~250 В
RS-485	
Максимальная скорость обмена	115200 бит/с
Максимальная длина линии связи	1200 м
Протокол обмена	Modbus RTU (Slave)
Количество ошибок обмена, не более:	
• при нормальных условиях	1 %
• под влиянием электромагнитных помех	1 %
Ethernet	
Скорость обмена	10/100 Мбит/с
Протокол обмена	Modbus TCP (Slave)
Тип разъема	RJ-45
Максимальная длина линии связи	100 м
Количество ошибок обмена, не более:	
• при нормальных условиях	1 %
• под влиянием электромагнитных помех	1 %
USB	
Стандарт	USB 2.0
Режим работы	Full speed (до 12 Мбит/с)
Протокол обмена	Modbus TCP (Slave)
Тип разъема	Micro-USB
Максимальная длина линии связи	1,8 м
Корпус	
Степень защиты корпуса по ГОСТ 14254	IP20
Габаритные размеры	123 × 96 × 58 мм
Масса прибора:	
• без упаковки	0,33 кг
• в упаковке	0,40 кг
Общее	
Время выхода на рабочий режим, не более	10 с
Абсолютная погрешность часов реального времени	±10 с/сутки
Средний срок службы	10 лет
Средняя наработка на отказ	100000 часов
Условия эксплуатации	
Температура окружающего воздуха	-40...+70 °С
Относительная влажность воздуха, не более	80 % (при +25 °С и более низких температурах без конденсации влаги)
Атмосферное давление	84...106,7 кПа
Помехоустойчивость и помехозащита	Класс А по ГОСТ IEC 60947-6-2

3 Управление и индикация

На лицевой панели прибора расположены единичные индикаторы (см. *рисунок 3.1* и *таблицу 3.1*).

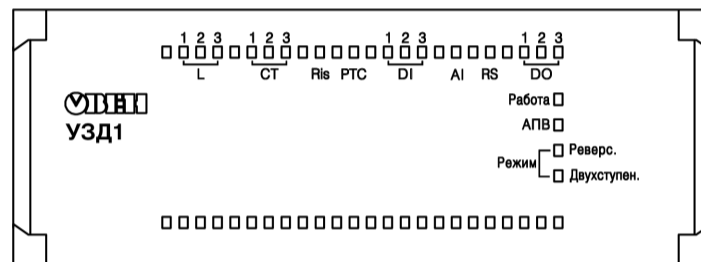


Рисунок 3.1 – Лицевая панель прибора

Таблица 3.1 – Назначение световых индикаторов

Индикатор	Состояние	Значение	
Работа	Зеленый	Светится	
	Красный	Светится	Прибор в состоянии Работа
		Мигает	Прибор в состоянии Пуск
	Желтый	Светится	Прибор в состоянии Авария
АПВ (желтый)	Светится	Прибор в состоянии Готовность	
	Мигает	Отсчет задержки до срабатывания автоматического повторного включения	
Режим Реверс (зеленый)	Светится	Активен режим работы двигателя «Реверсивный»*. Направление вращения двигателя «прямое»	
	Мигает	Активен режим работы двигателя «Реверсивный»*. Направления вращения двигателя «обратное»	
Режим Двухступен. (зеленый)	Светится	Активен режим работы двигателя «Двухступенчатый»*. Включена вторая ступень	
	Мигает	Активен режим работы двигателя «Двухступенчатый»*. Включена первая ступень	
L1, L2, L3 (зеленый)	Светится**	Соответствующая фаза подключена	
CT1, CT2, CT3 (зеленый)	Светится	В соответствующей фазе протекает ток	
Ris (зеленый)	Светится	Сопротивление изоляции в норме	
	Мигает	Сопротивление изоляции ниже нормы	
PTC (зеленый)	Светится	Температура двигателя, измеренная встроенным РТС-датчиком, в норме	
	Мигает	Обнаружено КЗ датчика РТС или температура двигателя выше нормы	
DI1, DI2, DI3 (зеленый)	Светится	Активный уровень на соответствующем дискретном входе (DI)	
AI (зеленый)	Светится	Сигнал на аналоговом входе (AI) вне аварийного диапазона	
	Мигает	Сигнал на AI в аварийном диапазоне	
RS-485 (зеленый)	Мигает	Идет обмен по RS-485	
DO1, DO2, DO3 (зеленый)	Светится	Соответствующий дискретный выход (DO) включен	
ПРИМЕЧАНИЕ			
* Подробнее о режиме работы двигателя см. в <i>разделе 5</i> .			
** При минимальном напряжении питания 90 В			

4 Включение и работа

Для ввода прибора в эксплуатацию следует:

- Установить прибор на DIN-рейке внутри шкафа электрооборудования.
- Определиться с требуемым алгоритмом управления двигателем (подробнее см. *раздел*) и произвести все подключения прибора в соответствии с *рисунками 4.1 – 4.7*.
- Подключить прибор к ПК через один из интерфейсов связи для настройки через OwenConfigurator (owen.ru/soft/owen_configurator).
- Настроить следующие параметры раздела **Логика > Настройка** в Owen Configurator (здесь и далее в квадратных скобках – номер параметра в таблице *Перечень параметров прибора* полного руководства по эксплуатации для настройки по сети посредством сторонних приложений):
 - Питающая сеть > Номинальное напряжение сети **[38]**;
 - Питающая сеть > Номинальная частота сети **[50]**;
 - Двигатель > Режим работы **[53] – [57]**;
 - Двигатель > Трансформаторы тока > Номинальный первичный ток ТТ L1 **[64]**;
 - Двигатель > Трансформаторы тока > Номинальный вторичный ток ТТ L1 **[65]**;
 - Двигатель > Трансформаторы тока > Номинальный первичный ток ТТ L2 **[67]**;
 - Двигатель > Трансформаторы тока > Номинальный вторичный ток ТТ L2 **[68]**;
 - Двигатель > Трансформаторы тока > Номинальный первичный ток ТТ L3 **[70]**;
 - Двигатель > Трансформаторы тока > Номинальный вторичный ток ТТ L3 **[71]**;
 - Двигатель > Ток > Номинальный ток двигателя **[73]**;
 - Прибор > Ввод управления **[100]**.

Это минимально достаточный уровень настройки для ввода прибора в эксплуатацию.

- При необходимости перенастроить другие параметры:
 - сетевые параметры;
 - тип AI;
 - функцию срабатывания DO3;
 - настройки защит.

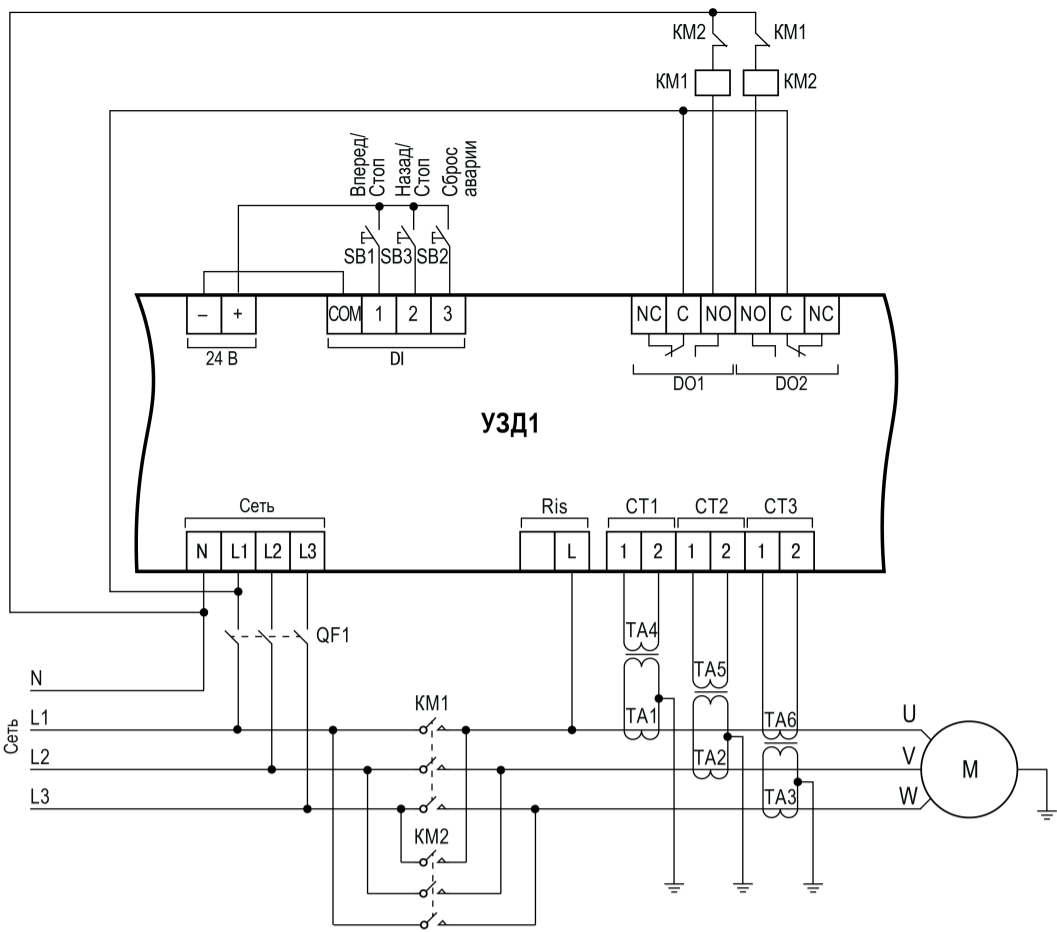


Рисунок 4.1 – Электрическая схема реализации реверсивного режима работы электродвигателя**

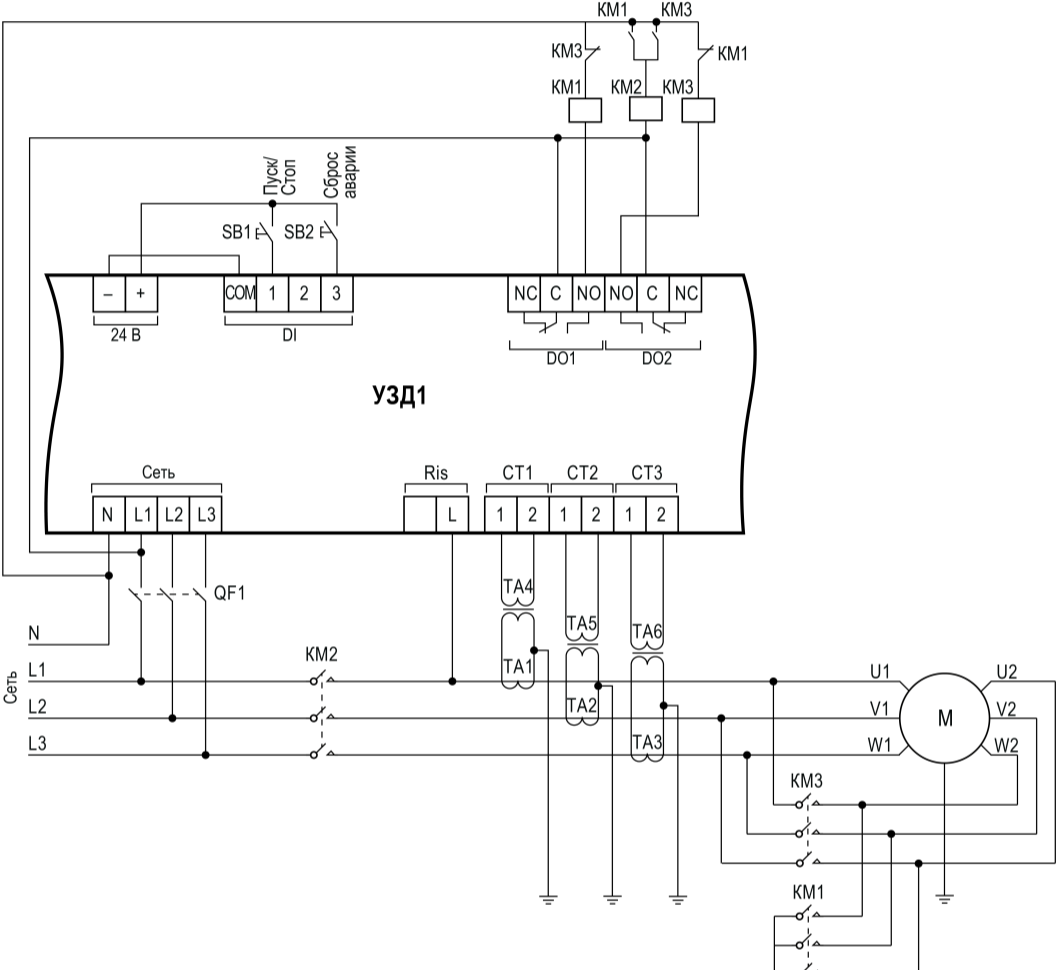


Рисунок 4.2 – Электрическая схема реализации двухступенчатого пуска электродвигателя путем переключения со «звезды» на «треугольник»**

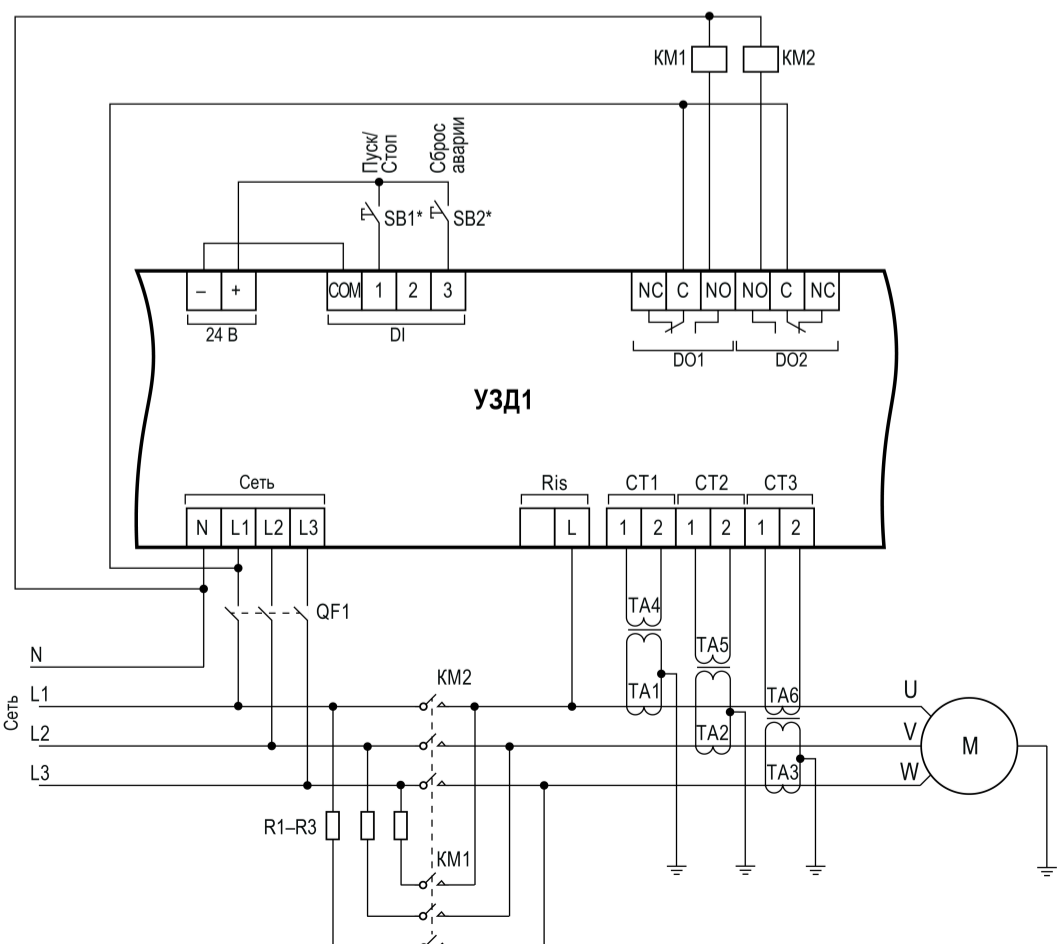
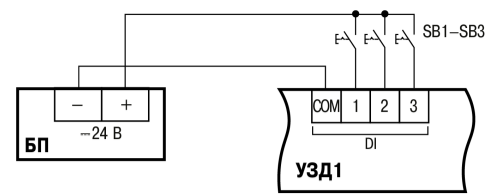


Рисунок 4.3 – Электрическая схема реализации двухступенчатого пуска электродвигателя через добавочные резисторы в цепи обмоток статора**



ПРИМЕЧАНИЕ

* Кнопки, подключаемые к DI, можно запитать от внешнего источника питания:



** Условные обозначения для рисунков 4.1 – 4.3:

M – двигатель; **KM1–KM3** – контакторы; **QF1** – автоматический выключатель с номин. током не более 5 А; **SB1–SB3** – кнопки с фиксацией; **TA1–TA3** – трансформаторы тока; **TA4–TA6** – трансформаторы тока с коэффициентом трансформации 1:1; **R1–R3** – пусковые резисторы.

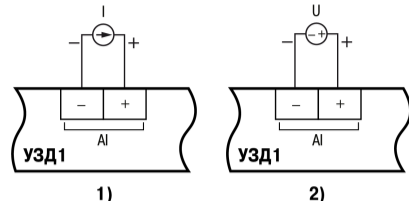


Рисунок 4.4 – Схемы подключения AI с сигналом типа ток (1) и напряжение (2)

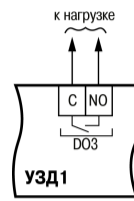


Рисунок 4.5 – Схема подключения DO3

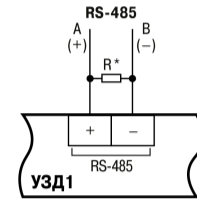


Рисунок 4.6 – Схема подключения интерфейса RS-485

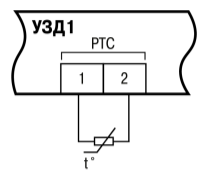


Рисунок 4.7 – Схема подключения PTC-датчика



ПРИМЕЧАНИЕ

* Согласующие резисторы R устанавливаются в наиболее удаленных точках сети RS-485. Сопротивление согласующих резисторов должно быть равно волновому сопротивлению используемого кабеля.

5 Режим управления двигателем

Управление двигателем может осуществляться с внешних кнопок, подсоединенных к дискретным входам (DI) прибора, или по сети. Это настраивается в параметре «Вход управления» ([100]).

Режим работы двигателя устанавливается параметром «Режим работы» ([53]). При смене режима на работающем двигателе он будет принудительно отключен и запущен снова в соответствии с его алгоритмом работы в выбранном режиме.

Таблица 5.1 – Настройка режимов управления двигателем

Управление двигателем	Режим работы			
	Реверсивный		Двухступенчатый	
	Параметр «Вход управления» = DI	Параметр «Вход управления» = Сеть	Параметр «Вход управления» = DI	Параметр «Вход управления» = Сеть
Пуск вперед	DI1 = 1 и DI2 = 0	Параметр «Управление двигателем» = Вперед	DI1 = 1	Параметр «Управление двигателем» = Вперед
Пуск назад	DI2 = 1 и DI1 = 0	Параметр «Управление двигателем» = Назад	–	–
Стоп	DI1 = 0 и DI2 = 0 или DI1 = 1 и DI2 = 1	Параметр «Управление двигателем» = Стоп	DI1 = 0	Параметр «Управление двигателем» = Стоп

Реверсивный режим используется для реверсивного управления электродвигателем.

Упрощенная схема реализации реверсивного режима с использованием двух кнопок управления (с самовозвратом) представлена на рисунке 4.1.

Диаграмма, поясняющая суть работы реверсивного режима работы, приведена на рисунке 5.1.

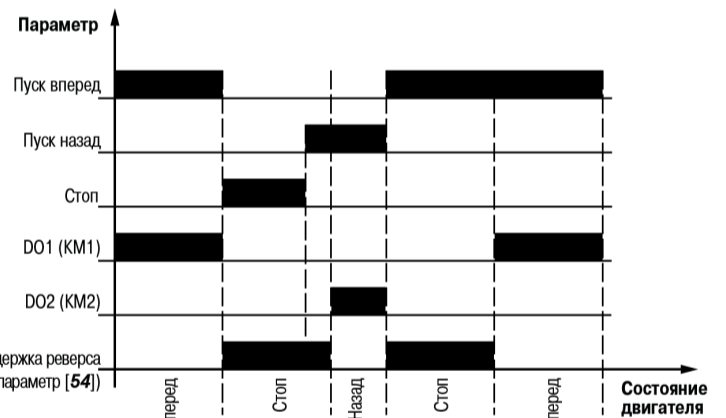


Рисунок 5.1 – Диаграмма работы прибора при реверсивном режиме

Двухступенчатый режим применяется для пуска электродвигателя при пониженном напряжении одним из следующих способов (см. рисунки 4.2 и 4.3):

- переключение обмоток статора со «звезды» на «треугольник»;
- включение обмоток статора на время пуска через резисторы.

Диаграмма, поясняющая суть работы двухступенчатого режима работы, приведена на рисунке 5.2.

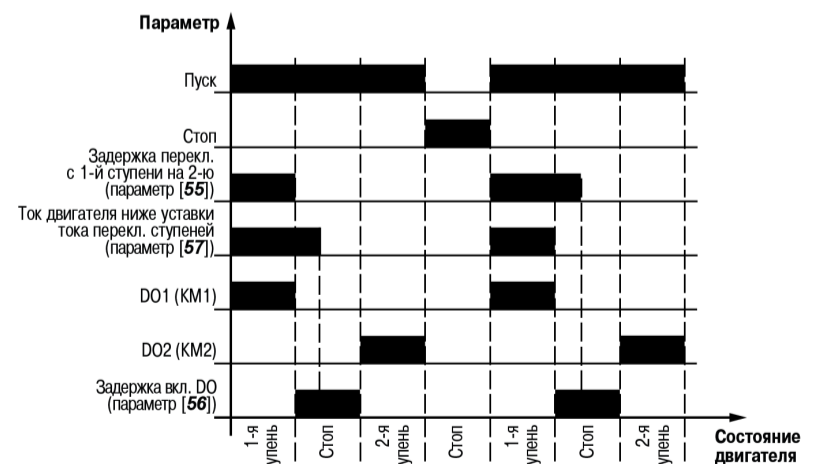


Рисунок 5.2 – Диаграмма работы прибора при двухступенчатом режиме



ПРИМЕЧАНИЕ

При обоих режимах работы взаимная блокировка с помощью размыкающих контактов KM1 и KM2 является необязательной, поскольку взаимная блокировка DO1 и DO2 осуществляется программным способом.